

HSG-100 SYNC GEN

SVE

SUGAWA VIDEO ENGINEERING CO.LTD

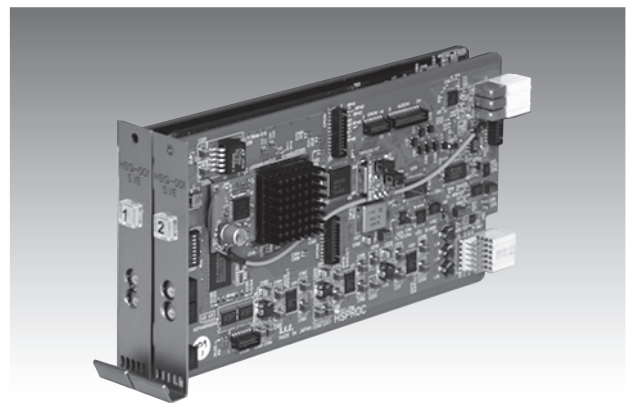
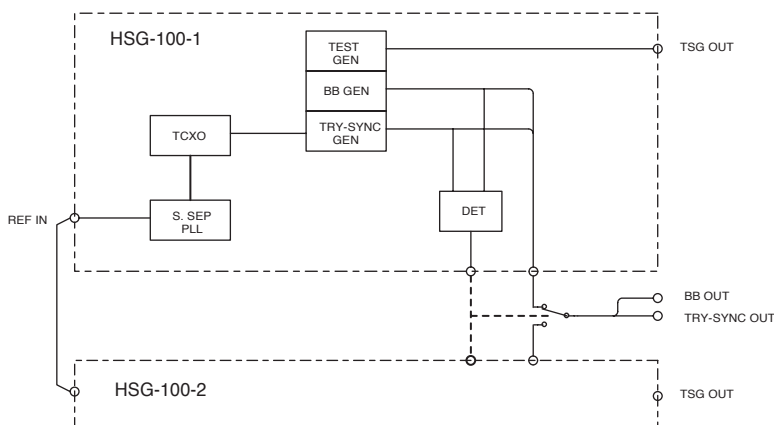
■モジュールの概要

本モジュールは、BTA準拠の3値同期信号やブラックバーストテスト信号を発生するもので、1チップマルチプロセッサをベースに小型低電力化、性能改善と低コスト化を実現し、2台の自動切替えを行う事が出来る。棚板HSF-100F,200Fに完全前面実装が可能でシステムアップが容易でメンテナンスビリティが向上する。

■機能

- 1 Ref信号(B.B. or 3値SYNC)によるGEN LOCK
- 2 テスト信号の発生とAUDIO信号のエンベテッド
(オプション ARIマルチフォーマットカラーバー,ステーションマーク等)
- 3 3値SYNC,ブラックバースト(B.B.)の発生
- 4 2台並列動作と自動切替え

HSG-100 BLOCK DIAGRAM



■安定度

5 ~ 45°C $\pm 2.5 \times 10^{-6}$

■電気的性能

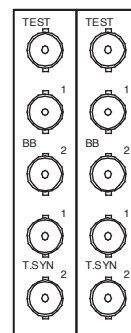
BTA S-004B,006A, SMTPE 259M準拠

■電源電圧,消費電力

+5V 約4.5W

■外形

86H×16.5W×160D



リアパネル

株式会社 須川映像技術研究所

SUGAWA VIDEO ENGINEERING CO.LTD

〒215-0022 神奈川県川崎市麻生区下麻生2丁目40番12号 TEL/FAX 044(988)2538
<http://www.sugawavideo.co.jp>