

HSI-104/F 3G SDI REPEATER, DDA

SVE

SUGAWA VIDEO ENGINEERING CO.LTD

■モジュールの概要

本モジュールは、3G SDI信号の伝送品質を実現し SMPTE 292M、424M、425M、2997P に対応した、REPEATER、DDAです。

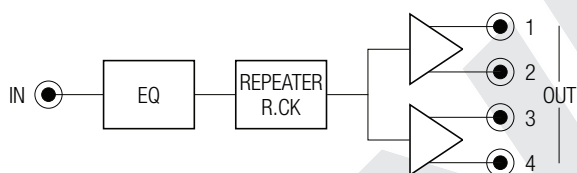
HSI-104は、ロケ現場等で使用する小型1IN-4OUTモジュールです。

HSI-104Fは、棚板背面BNCとのコネクタビリティを改善し、3G伝送品質を可能にし高性能、低コスト化を計った完全前面実装のモジュールです。2U棚板に20ユニット、1U棚板に8ユニット実装できます。

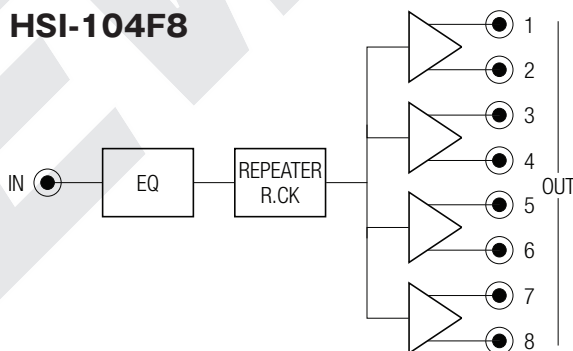
1IN-4OUT、1IN-8OUTのタイプがあります

■系統図

HSI-104/F4



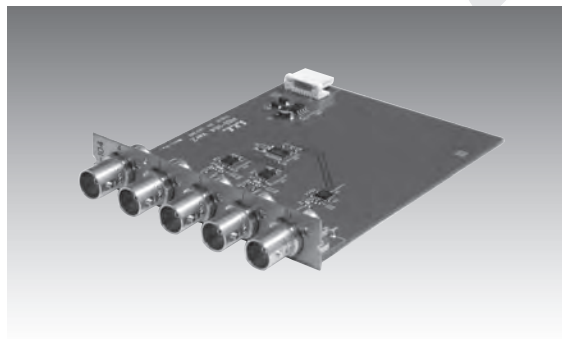
HSI-104F8



■外形

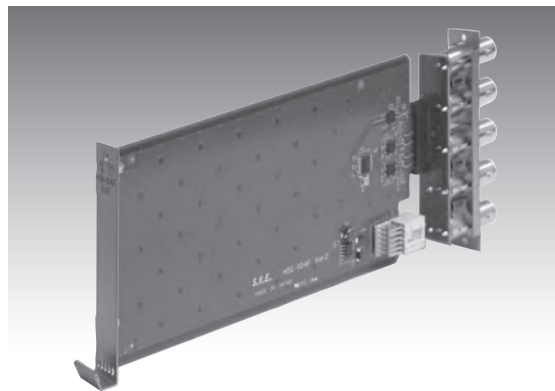
HSI-104 (モジュール)

77W×17H×100D

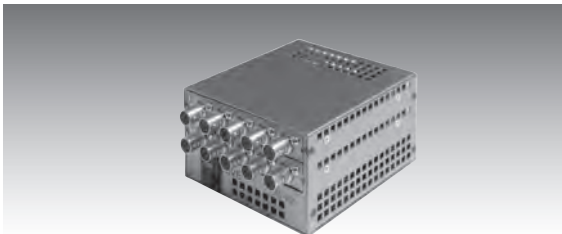


HSI-104F (モジュール)

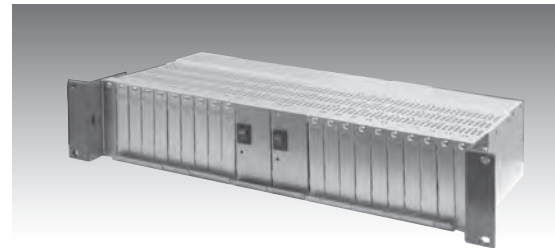
16.5W×86H×160D



PS-20DC/AC(電源モジュール)に2ユニット実装
96W×58H×110D



HSF-200F(2U棚板)に20ユニット実装



■電源電圧・消費電力

+5V

1.6W

+5V

1.6W

株式会社 須川映像技術研究所

SUGAWA VIDEO ENGINEERING CO.LTD

〒215-0022 神奈川県川崎市麻生区下麻生2丁目40番12号 TEL/FAX 044(988)2538

<http://www.sugawavideo.co.jp>