

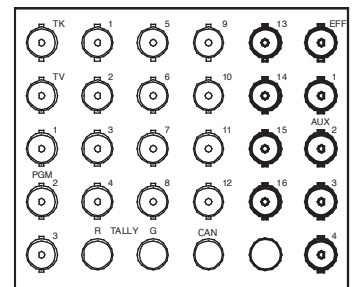
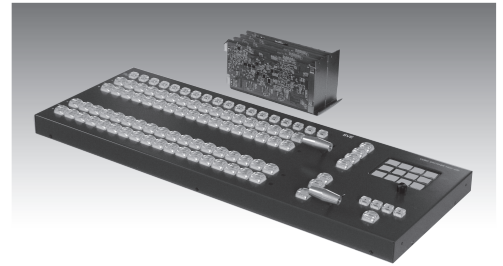
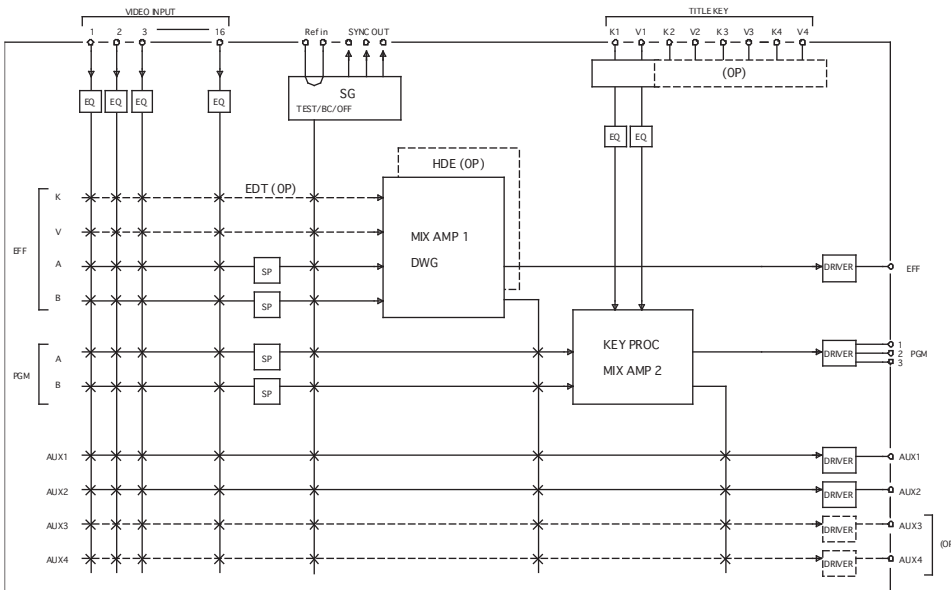
# HSW-200F SERIES COMPACT HD SWITCHER

# SVE

SUGAWA VIDEO ENGINEERING CO.LTD

HSW-200Fスイッチャは、新しいアルゴリズムで次世代のスイッチャを目指して設計したものです。1.5Gbpsインタフェースの1チップハイスピードマルチプロセッサをコアにモジュール化したコンパクトなスイッチャです。オプションで、2D/3D HDE(HD Digital Effect)をビルトイン出来ます。小型低電力化と性能改善を行い低コスト化を実現し、棚板HSF-200Fに完全前面実装が出来、メンテナンスビリティが向上します。尚、他のペリフェラルと混在して実装可能で、システム構成がコンパクトに出来ます。

## ■ HSW-200F BLOCK DIAGRAM



本体リアパネル

## ■ 定格

1	入出力信号定格	BTA S-004B準拠.SDI			
	入力	プライマリー	16	出力	PGM
		タイトルキー	1(オプション4)		M/E EFF
		タイトルビデオ	1(オプション4)		AUX-1
		リファレンス	B.B. or 3値SYNC	1	AUX-2
					AUX-3(オプション)
					AUX-4(オプション)
					SYNC OUT(オプション)
					B.B. or 3値SYNC
2	コントロール	スイッチャパネル	MAIN		HR10A 6ピン(CAN,電源供給)
					※CAN:Controller Area Network
3	タリー	レッドタリー	R-TALLY		HR10A 20ピン
		グリーンタリー	G-TALLY		HR10A 20ピン
4	電源	電源電圧			DC +5V
		消費電力			約15W
5	外形寸法	スイッチャ本体	67.5(幅)x86(高さ)x160(奥行) mm		
		コントロールパネル	580(幅)x30(高さ)x220(奥行) mm		
		AUXパネル			
		AUX R-102	424(幅)x1U,44(高さ)x30(奥行) mm		

## ■ オプション

1	HDE 2D/3D	
2	SUPER入力	KEY NAM 4IN
3	AUX出力	AUX-3, AUX-4
4	AUXパネル	R-102
5	SYNC OUT	B.B. or 3値SYNC



AUXパネル R-102

株式会社 須川映像技術研究所

SUGAWA VIDEO ENGINEERING CO.LTD

〒215-0022 神奈川県川崎市麻生区下麻生2丁目40番12号 TEL/FAX 044(988)2538

http://www.sugawavideo.co.jp